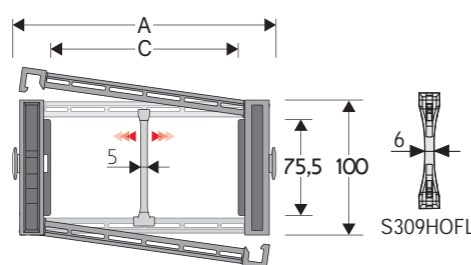


# Serie Heavy

## 309SU

### Catena portacavi in nylon con coperchietto apribile a cerniera

Passaggio utile (D) 75,5 mm  
Catena a bande laterali con perno di tenuta. Coperchietto apribile sull'esterno e interno raggio montato a passi alterni. A richiesta è disponibile la versione con coperchietto montato su tutti i passi. Possibili suddivisioni interne.



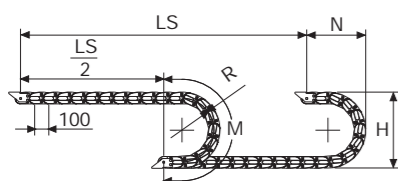
Separatore	
- Sfuso	Cod. S309S/3178
- Montato*	Cod. S309S/3178MCI
- Montato**	Cod. S309S/3178MCE
Separatore tenuta forte	
per C > 250 mm	
- Sfuso	Cod. S309HOFL
- Montato	Cod. S309HOFLMC
- Perno	Cod. PG309H

\* per catena apribile sull'esterno raggio  
\*\* per catena apribile sull'interno raggio

#### Caratteristiche tecniche in autoportanza

Velocità	8 m/s
Accelerazione	40 m/s <sup>2</sup>

Per velocità e accelerazioni diverse consultare il nostro ufficio tecnico.



La lunghezza della catena (L) corrisponde a metà corsa ( $\frac{LS}{2}$ ) più la lunghezza dell'arco (M)

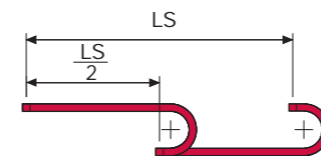
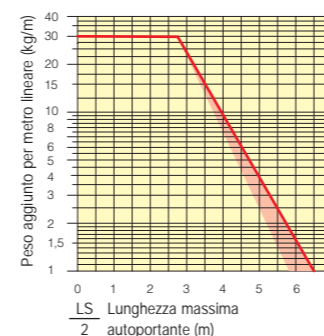
$$L = \frac{LS}{2} + M$$

A	B	C	D	R	Peso/m	Catena
mm	mm	mm	mm	mm	kg	Codice
117	100	64	75,5	150-200-250-300-350-400-500-600	4,03	309SU064□□□*
137	100	84	75,5	150-200-250-300-350-400-500-600	4,09	309SU084□□□*
162	100	109	75,5	150-200-250-300-350-400-500-600	4,17	309SU109□□□*
169	100	116	75,5	150-200-250-300-350-400-500-600	4,20	309SU116□□□*
192	100	139	75,5	150-200-250-300-350-400-500-600	4,27	309SU139□□□*
232	100	179	75,5	150-200-250-300-350-400-500-600	4,40	309SU179□□□*
267	100	214	75,5	150-200-250-300-350-400-500-600	4,51	309SU214□□□*
293	100	240	75,5	150-200-250-300-350-400-500-600	4,60	309SU240□□□*
317	100	264	75,5	150-200-250-300-350-400-500-600	4,67	309SU264□□□*
343	100	290	75,5	150-200-250-300-350-400-500-600	4,75	309SU290□□□*
367	100	314	75,5	150-200-250-300-350-400-500-600	4,83	309SU314□□□*
393	100	340	75,5	150-200-250-300-350-400-500-600	4,90	309SU340□□□*
417	100	364	75,5	150-200-250-300-350-400-500-600	4,99	309SU364□□□*
472	100	419	75,5	150-200-250-300-350-400-500-600	5,20	309SU419□□□*
541	100	488	75,5	150-200-250-300-350-400-500-600	5,40	309SU488□□□*

\*Completare il codice inserendo il valore del raggio (R): Es. 309SU116 □□□  
Versione con traversini montati su tutti i passi: completare il codice della catena inserendo la lettera D.: Es. 309SU116250 □

R	H	N	M
mm	mm	mm	mm
150	406	300	675
200	506	350	830
250	606	400	985
300	706	455	1145
350	806	500	1300
400	906	555	1460
500	1106	650	1770
600	1306	750	2085

Diagramma di autoportanza  
Lunghezza massima autoportante ( $\frac{LS}{2}$ ) in relazione al peso dei cavi e dei tubi contenuti per metro lineare.



#### Attacchi terminali

Il Kit degli attacchi permette il fissaggio delle due estremità della catena all'impianto. A richiesta è disponibile completo di pettini fissacavo.

#### Versione in nylon

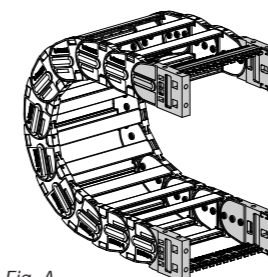


Fig. A Fissaggio della catena frontale, esterno/interno raggio. (Fig. A)

#### Versione in acciaio zincato\*\*\*

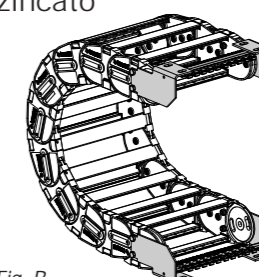
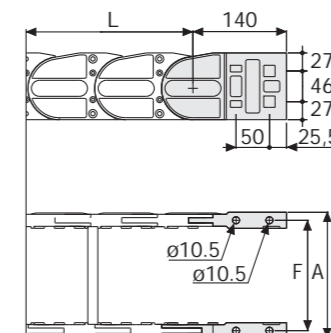


Fig. B Fissaggio della catena sull'esterno raggio. (Fig. B)  
Vedi varianti di montaggio a pag. 31.



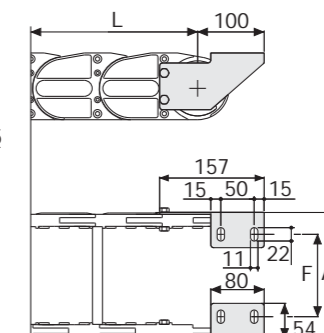
Catena tipo	F mm
309SU064	92
309SU084	112
309SU109	137
309SU116	144
309SU139	167
309SU179	207
309SU214	242
309SU240	268
309SU264	292
309SU290	318
309SU314	342
309SU340	368
309SU364	392
309SU419	447
309SU488	516

#### Codici attacchi terminali in nylon

Kit montato a catena	Kit
Catena	Kit
tipo	attacchi
309SU...	AN309KM

Kit sfuso	Kit
Catena	Kit
tipo	attacchi
309SU...	AN309K

Pettine fissacavo	
Montato	CFC309S □□□ *KM
Sfuso	CFC309S □□□ *K



Catena tipo	F mm
309SU064	50
309SU084	70
309SU109	95
309SU116	102
309SU139	125
309SU179	165
309SU214	200
309SU240	226
309SU264	250
309SU290	276
309SU314	300
309SU340	326
309SU364	350
309SU419	405
309SU488	474

#### Codici attacchi terminali in acciaio zincato

Kit montato a catena	Kit
Catena	Kit
tipo	attacchi
309SU...	A309SKM □**

Kit sfuso	Kit
Catena	Kit
tipo	attacchi
309SU...	A309SK □**

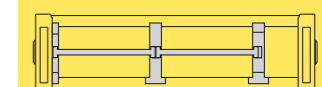
Pettine fissacavo	
Montato	SFCT309S □□□ *KM
Sfuso	SFCT309S □□□ *K

\* Larghezza interna (C)  
\*\* 1=Pos.1, 2=Pos.2, 3=Pos.3  
\*\*\* Disponibili a richiesta in acciaio inox

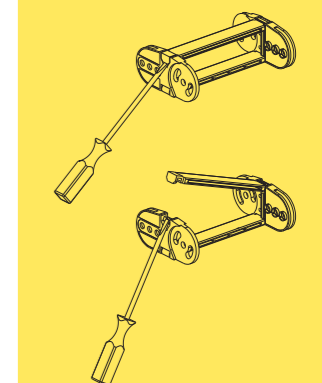
### Serie Heavy

## 309SU

Catena portacavi in nylon con coperchietto apribile a cerniera



Separazione orizzontale  
Per la scelta dei separatori vedi pag. 196



Modalità di apertura coperchietto.

#### Versione Protection



Versione protection vedi pag. 148

Per ulteriori informazioni consultare l'ufficio tecnico Brevetti Stendato